

車両の冷房用フィルター清掃を自動化、清掃時間を75%※削減します。  
水、エア、薬液不要でライフサイクルコストの低減に寄与します。

※従来の水洗い清掃と比較して(20分⇒5分/本)【当社比】

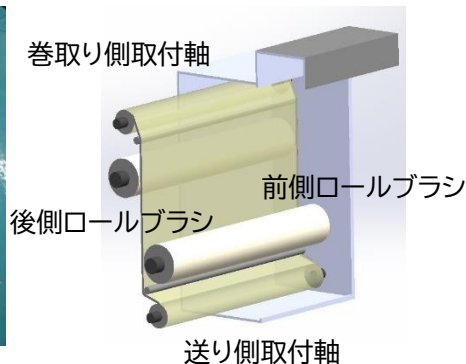
装置外観



ロールフィルター



ロールフィルター装着図



W:1300mm L:1300mm H:1747mm 対応フィルター幅：930mm (別途ご相談)

- ロールフィルター清掃作業を自動化、フィルターの取付取外しも簡単に行えます。
- 電力以外のユーティリティ(水・エア・薬液・排水設備)は不要です。
- モーター直接駆動方式を採用し、故障防止とメンテナンスの容易化を図っています。

## 〈 概 要 〉

### 製品の特徴

#### 1、乾式清掃装置

電力以外のユーティリティ(水・エア・薬液・排水設備)が不要です。  
また、水を使用する湿式のようなフィルターの乾燥時間も発生せず、作業効率の向上につながります。

#### 2、自動清掃

ロールフィルターは簡単取付、清掃は自動で行い清掃終了後はフィルター巻取りまで完了します。  
(清掃時間約5分/10m フィルター取付取外し含む)  
また回転ブラシ方式により確実な清掃を可能にしています。

#### 3、乾式パックフィルター方式

パックフィルターの使用により、集塵したホコリ等の処理を簡素化。  
またパックフィルターは市販品を使用することで、低コストかつ管理を容易にしています。

#### 4、目詰まり検知機能

圧力損失を検知し表示灯でお知らせ。  
適正なタイミングでのパックフィルター取替を可能にしています。

#### 5、モーター直接駆動方式

フィルター巻取りおよびブラシ回転の駆動系は、全てモータ直動式。  
故障防止とメンテナンスの容易化を図っています。



回転ブラシ

## 〈 納入実績 〉

西日本旅客鉄道株式会社様

四国旅客鉄道株式会社様

株式会社 JR西日本テクノス

設備事業部

〒531-0072 大阪府大阪市北区豊崎三丁目19番3号 ピアスタワー10F

TEL:06-7223-8765 FAX:06-7223-8766